



Catálogos

Equipos auxiliares para la industria plástica

Reducción

Dimensional

Molinos trituradores

Granuladores

✉ GA@ga-srl.com.ar
 🖥 www.ga-srl.com.ar
 📞 Arg. (011) 4523.1536 / 4521.9657
 Int. (+54.11)
 📍 Bauness 1950 (C1431DNL) Buenos Aires, Argentina

**GENERAL
 AUTOMATION**
 S.R.L.





Your Partner in Plastic Processing

Tradizionalmente all'AVANGUARDIA
Tradizionalmente all'AVANGUARDIA

Dal 1978 ti diamo la tecnologia e l'attenzione che meriti
From 1978 we supply all the technology and attention our clients deserve
Desde el 1978 te proporcionamos tecnología y la atención que usted merece



 L'Orgoglio di aver creato prodotti originali sempre all'avanguardia, ideati e costruiti da noi. Siamo stati i primi nel 1985 a realizzare un'alimentatore totalmente in acciaio inox. Il nostro DRY PLAST 3000 è costruito ormai da vent'anni sempre uguale e sempre apprezzatissimo a conferma di una tecnologia da sempre all'avanguardia. E' stato prodotto nella considerevole cifra di oltre 27000 unità. La continua innovazione dei prodotti e delle fasi costruttrici, la ricerca di materiali nuovi, lo sviluppo e l'aggiornamento dei software creati dai nostri ingegneri interni, sono continui e costituiscono la base della tecnologia applicata ai processi produttivi con macchine che risolvono concretamente le problematiche dei trasformatori. La DEGA nasce dall'assistenza tecnica e quindi conosce bene

i processi di trasformazione e le esigenze ad essi legate. Con la produzione di macchine affidabili, efficaci ed economiche perché siamo attenti ai costi di gestione, consapevoli che ottimizzando i consumi ed aumentando le performances forniamo macchine che sono la Forza che ci ha portato ad essere presenti con una vasta rete commerciale e produttiva in tutto il mondo.

 *We share the pride to have built and created a range of original and high quality products. We are the first company to successfully assemble and produce a fully stainless steel hopper feeder. Our Dry-Plast 3000 is built with the same design and quality that has distinguished our work for over twenty years, and remains a va-*

luable and totally reliable machine. To the day, over 27,500 pieces have been launched into the market, confirming our leading-edge technology. Furthermore, the continuous innovation of products and manufacturing cycles (including the research of new materials), the development of new ideas and software updates thanks to our own internal Engineers, represent the cornerstone and principle of the technology we apply to the entire production process: DEGA machines really encounter the market issues and effectively solve our customer's problems. DEGA SPA started its business as a technical support service, and therefore its people are fully aware of the entire transformation process including all problems associated with it. Through reliable machines, efficacious and af-

fordable equipment, DEGA combines the best cost/benefit relation to the optimisation of consumptions and increase of machine performance. This makes us one of the world leading manufacturers of auxiliary machinery for plastic transformation, proof of which is our worldwide network and presence.

 De crear productos originales y siempre a la vanguardia, pensados y construidos por nuestra empresa. Fuimos los primeros en el 1985 construyendo un cargador totalmente de acero inoxidable. Nuestro secador DRY PLAST 3000 fué construido desde hace veinte años, y se han vendido mas de 27.000 unidades siempre fabricados iguales y sigue siendo un producto muy prestigiado, confirmando siempre su tecnología a la

vanguardia. Las continuas de los productos y de las fases de construcción. La búsqueda de nuevos materiales. El desarrollo y La actualización del software realizados internamente para nuestros ingenieros son la base de la ...Aplicada a los procesos de transformación del plástico, con equipos que solucionan concretamente los problemas de nuestros clientes. Dega nace como servicio técnico y por eso conoce bien los procesos de transformación del plástico y los soluciona con de maquinas auxiliares confiables, eficaces y económicas. Porqué cuidamos los gastos de operación, sabemos que optimizando los consumos y aumentando las prestaciones proveeremos productos que son that makes us one of the leading world manufacturers with worldwide networks and production plants .





RIDUZIONE DIMENSIONALE DIMENSIONAL REDUCTION



GSP

Granulatore studiato per il "Bordo Macchina", unisce alla notevole silenziosità, la caratteristica di produrre un granulo con una polverosità minima, è in grado di tritare anche pezzi di notevole spessore con una motorizzazione minima.

Granulator designed for "Side Machine" use, it combines the important absence of noise to the production of a grain with minimum dust, it is suitable to grind even very thick pieces with a minimum motor use.

GSP Granulador estudiado para su uso a "lado de máquina", abarca un nivel de ruido extremadamente bajo, la características de producir granulo con una mínima cantidad de polvo, puede granular piezas de gran espesor con una monitorización mínima.

GS

Granulatore classico, con il Rotore Multilama è la macchina universale per la rigranulazione di ogni tipo di matorozza e di materiale a "Bordo Macchina", il prelievo del materiale dal cassetto di raccolta è possibile con l'alimentatore o con la più adatta Coclea di prelievo.

A classic granulator, with the multi-blade rotor its the universal machine for the re-granulation of all types of sprues and materials on "Side Machine"; it is possible to remove the material from hopper-drawer with the use of feeders or the most appropriate loading flexible screw.

GS Granulador Clásico, con el rotor multi-cuchilla es la maquina universal para la molienda de cualquier tipo de colada y de material a lado de la maquina, la descarga de material, da al cajón de recolección es posible con alimentador neumático y/o con un sistema de descarga a husillo.

TSC

Nelle due grandezze in cui è costruita e nella versione a 4 Lame è la macchina insuperabile nella rigranulazione di corpi cavi e per il " Bordo Soffiatrice", Il modello 45-36 a 10 lame è ottima, per il rapporto Prestazioni-Prezzo, come macchina da magazzino per medie quantità di materiale da rigranulare.

Available in two sizes and with the 4 blades option it is the unsurpassed machine for the re-granulation of hollow pieces and for "Rim Blow". The 45-36 model with 10 blades is excellent for the price-performance ratio, as machine stock management recycling medium quantities of re-granulated material.

TSC se propone en dos tallas, y en la versión de 4 cuchillas es una maquina insuperable en la molienda de cuerpos huecos y para el uso a "lado sopladora". La versión 45-36 con 10 cuchillas es optima, por la relación prestaciones-precio, como maquina de almacén para medianas cantidades de material de moler

DG

E' la serie con la gamma più vasta e completa di granulatori adatti per il recupero di ogni manufatto sia dell'iniezione che nella estrusione, la vastità delle motorizzazioni e delle versioni copre tutte le esigenze, con l'impiego di acciai nobili studiati appositamente per questo tipo di lavoro, possiamo rigranulare anche materiali con una alta carica abrasiva.

It's the series with the widest and most complete range of granulators suitable for recovery of any kind of artefact coming from injection or from extrusion. The broad range of engines and versions covers all needs of the market, and since the machines are build and designed in special steel for this type of work, they are also able to re-granulate materials with a high abrasive capacity.

DG es la serie con la gama mas amplia y completa de molinos aptos para la recuperación de piezas de inyección y/o extrusión, el vasto equipamiento de motorizaciones y de versiones cubre todas las necesidades, utilizando aceros nobles estudiados específicamente para este tipo de trabajo, se puede moler también materiales con alta carga abrasiva.

SRD

Per recuperare grosse quantità di pezzi voluminosi (Es. paraurti), oppure spurghi di estrusori o presse di grosso spessore, per non dovere impiegare grosse macchine, con grosse potenze installate, si possono usare i Trituratori che riducono i grossi pezzi in piccole porzioni che poi possono essere rigranulate con granulatori di piccola taglia.

For the need to recycle big amounts of large pieces (eg bumpers), extrusion drains or large thickness presses, not wanting to use big machines with big powers installed, DEGA proposes its shredders which reduce the large pieces into smaller ones, so they can then be re-granulated with smaller granulators.

SRD para la recuperación de grandes cantidades de piezas de alto volumen (Ej. Parachoques) y/o purgas da extrusión o da inyección de grande espesor, sin utilizar grandes maquinas con gran potencia instalada, se pueden utilizar los trituradores que reducen dimensionalmente las piezas en pequeñas partes y después ser molidas en molinos de pequeña talla.

SRD-M

Il modello monoalbero della serie SRD, è stato progettato per triturare pezzi duri o tenaci che il normale trituratore non arriva a frantumare, la macchina è composta da un grosso cilindro provvisto di inserti di frese, e da un piano spinto da un cilindro idraulico che pressa il pezzo contro il cilindro, riducendolo alla pezzatura desiderata secondo la griglia montata.

The SRD mono-shaft series was designed for shredding and not grinding. The machine is composed of a large cylinder containing fitted cutter inserts, and a barrier driven by a hydraulic cylinder to press the piece against the cylinder, reducing it to the right size according to the grid that has been mounted.

SRD M es el modelo mono-eje, está diseñado para la trituración de piezas de grande espesor para materiales particularmente duros y/o tenaces, piezas que un triturador convencional no puede desgarrar, la maquina se compone de un cilindro de grande tamaño equipado con cortadores insertados, y da un plano empujado por medio de un cilindro hidráulico que empuja la pieza hacia el cilindro, reduciendo la pieza a la molienda requerida de acuerdo a la criba instalada.

RIDUZIONE DIMENSIONALE DIMENSIONAL REDUCTION

GSP Caratteristiche tecniche - Technical data

MODELLO GSP	Bocca Alimentazione Mouth Size	Lame Rotanti Rotary Blades	Controlame Fix Blades	Rotore Rotor	Rotore G/Min. Rpm	Motore Motor	Griglia Screen	Camera di Taglio Cutting Chamber	Produttività Production	Cassetto Raccolta Drop Box	Peso Weight
	mm.	n.	n.	mm.	rpm	kW	mm.	mm.	Kg/h	dm ³	Kg
26-21	290 x 250	1	4	100	27	1,1	x	260 x 210	11	11	160
45-21	470 x 250	4	10	100	27	1,8	x	450 x 210	22	16	210
45-45	470 x 470	6	16	100x2	27	1,8x2	x	450 x 450	40	24	300

GS Caratteristiche tecniche - Technical data

MODELLO GS	Bocca Alimentazione Mouth Size	Lame Rotanti Rotary Blades	Controlame Fix Blades	Rotore Rotor	Rotore G/Min. Rpm	Motore Motor	Griglia Screen	Camera di Taglio Cutting Chamber	Produttività Production	Cassetto Raccolta Drop Box	Peso Weight
	mm.	n.	n.	mm.	rpm	kW	mm.	mm.	Kg/h	dm ³	Kg
17/22	327 x 315	9	2	170	135 (100)	2,2 (1,5)	5	170 x 225	30-50	11,0	260
17/30	327 x 390	12	2	170	135 (100)	2,2 (1,5)	5	170 x 300	40-70	13,5	275
17/38	327 x 465	15	2	170	135 (100)	2,2 (1,5)	5	170 x 375	50-90	16,0	290
11/22 3k	327 x 315	3	2	170	250	2,2 (3-4)	5	170 x 225	30-60	11,0	250
17/30 3k	327 x 390	3	2	170	250	2,2 (3-4)	5	170 x 300	40-80	13,5	265
17/38 3k	327 x 465	3	2	170	250	2,2 (3-4)	5	170 x 375	60-100	16,0	280

TSC Caratteristiche tecniche - Technical data

MODELLO GS	Bocca Alimentazione Mouth Size	Lame Rotanti Rotary Blades	Controlame Fix Blades	Rotore Rotor	Rotore G/Min. Rpm	Motore Motor	Griglia Screen	Camera di Taglio Cutting Chamber	Produttività Production	Cassetto Raccolta Drop Box	Peso Weight
	mm.	n.	n.	mm.	rpm	kW	mm.	mm.	Kg/h	dm ³	Kg
29-19	450 x 300	7	1	180	200	2,2	6	200	20-30	8	180
29-19 3L	450 x 300	3	1	180	200	2,2-4	6	200	25-35	8	180
45/36	450 x 373	10	2	250	300	5,5-7,5	6	280	35-55	x	250
45/36 4L	450 x 373	4	2	250	300	5,5-7,5	6	280	40-60	x	250
45/36 BA	450 x 373	10	2	250	300	5,5-7,5	6	280	35-55	x	210
45/36 4L BA	450 x 373	4	2	250	300	5,5-7,5	6	280	40-60	x	210

DG Caratteristiche tecniche - Technical data

MODELLO DG	Bocca Alimentazione Mouth Size	Lame Rotanti Rotary Blades	Controlame Fix Blades	Rotore Rotor	Rotore G/Min. Rpm	Motore Motor	Griglia Screen	Camera di Taglio Cutting Chamber	Produttività Production	Cassetto Raccolta Drop Box	Peso Weight
	mm.	n.	n.	mm.	rpm	kW	mm.	mm.	Kg/h	dm ³	Kg
253	250 x 300	3-2	2	250	340-450	4-5,5	8	250 x 300	140	35	470
254	250 x 450	3-2	2	250	340-450	5,5-7,5	8	250 x 450	200	48	550
304	305 x 395	3	2	305	460	7,5-11	8	305 x 400	270	51	690
305	305 x 510	3	2	305	460	11-15	8	305 x 500	340	66	780
405	400 x 510	3	2	419	460	15-18,5-22	8	405 x 510	350	71	1340
407	400 x 710	6-10	4	419	460	37-45-55	8	405 x 710	490	98	1750
457	500 x 710	6-10	4	450	460	37-45-55	8	450 x 710	550	x	3000
4510	500 x 1070	6-10	4	450	460	45-55-75	8	450 x 1070	800	x	3500
457 ML	500 x 710	15	4	450	460	55	8	450 x 710	450	x	3200

SRD Caratteristiche tecniche - Technical data

MODELLO SRD	Bocca Alimentazione Mouth Size	Lame Rotanti Rotary Blades	Controlame Fix Blades	Rotore Rotor	Rotore G/Min. Rpm	Motore Motor	Griglia Screen	Camera di Taglio Cutting Chamber	Produttività Production	Cassetto Raccolta Drop Box	Peso Weight
	mm.	n.	n.	mm.	rpm	kW	mm.	mm.	Kg/h	dm ³	Kg
40/80	400 x 800	20	20	240	18	5,5+5,5	50-20	400 x 800	150-300	D 160	1400
60/80	600 x 800	30	30	240	18	7,5+7,5	50-20	600 x 800	250-400	D 160	1600
80/80	800 x 800	42	42	240	18	11+11	50-20	800 x 800	350-650	D 160	1800
100/80	1000 x 800	52	26	240	18	11+11	50-20	1000 x 800	450-800	D 100	2000
40/80 500 DUPLO	400 x 800	20	20	240-300	18-500	22	15-5	400 x 800	250-400	D 100	2400
60/80 500 DUPLO	600 x 800	30	30	240-300	18-500	29	15-5	600 x 800	350-500	D 100	2700
80/80 600 DUPLO	800 x 800	42	42	240-350	18-470	30	15-5	800 x 800	400-650	D 120	3000
80/80 700 DUPLO	800 x 800	42	42	240-500	18-450	37	15-5	800 x 800	500-700	D 150	3300
100/80D 700 DUPLO	1000 x 800	52	26	240-700	18-450	42	15-5	1000 x 800	600-800	D 150	3500
M 22-60	600 x 780	32	4	220	85	21,2	50-14	600 x 780	200-400	D 160	1600

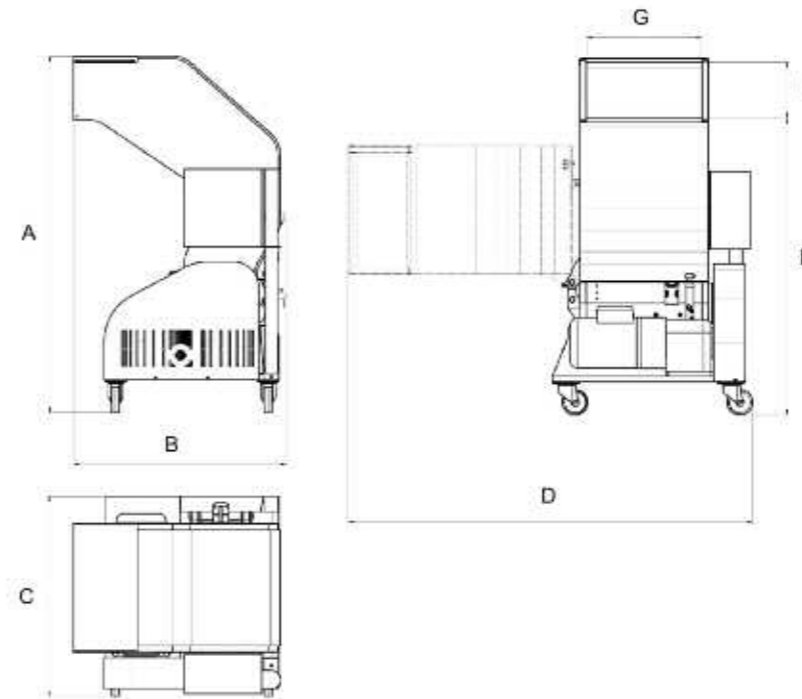


TABELLA DELLE DIMENSIONI INSONOR.

MODELLO Type	A	B	C	D	E	F	G
GSG 26-21	1396	833	783	1585	1160	290	250
GS 17-30	1396	833	783	1585	1160	470	250
GS 17-38	1700	1000	1000	1890	1400	470	470

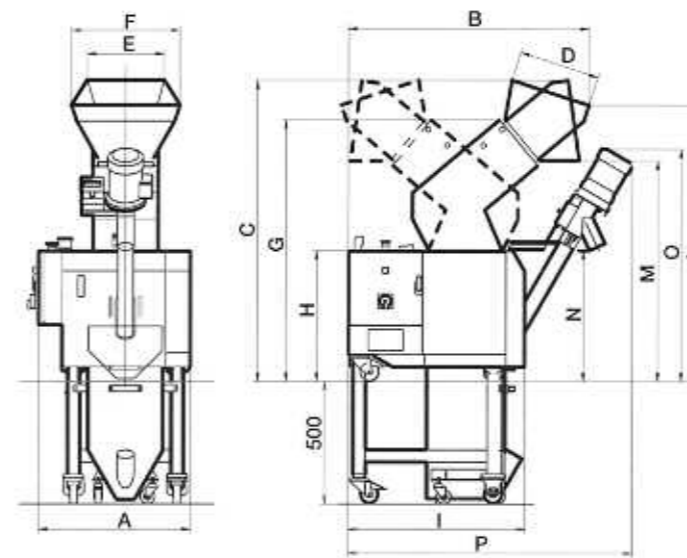
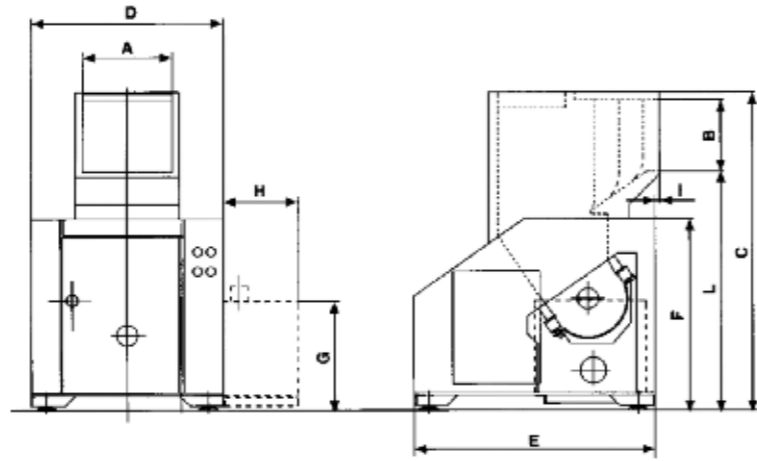


TABELLA DELLE DIMENSIONI INSONOR.

MODELLO Type	A	B	C	D	E	F	G	H	I	L	M	N	O	P
GS 17-22	620	982	1234	327	315	443	1071	535	720	1132	906	537	955	1160
GS 17-30	649	982	1234	327	390	518	1071	535	720	1132	906	537	955	1160
GS 17-38	724	982	1234	327	465	593	1071	535	720	1132	906	537	955	1160



RIDUZIONE DIMENSIONALE E
 RIDUZIONE DIMENSIONALE



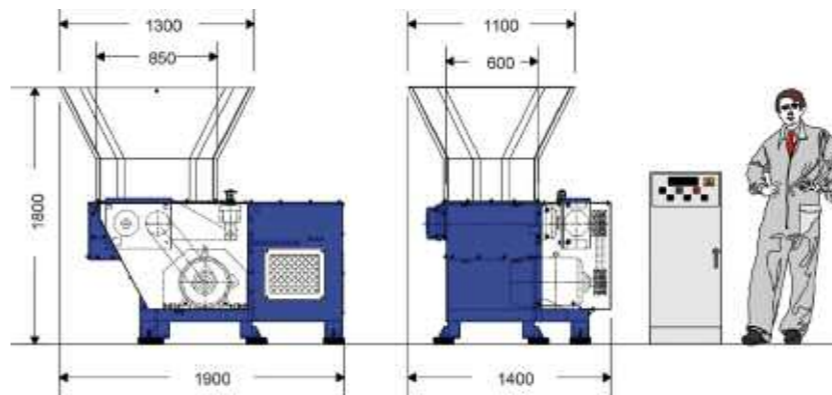
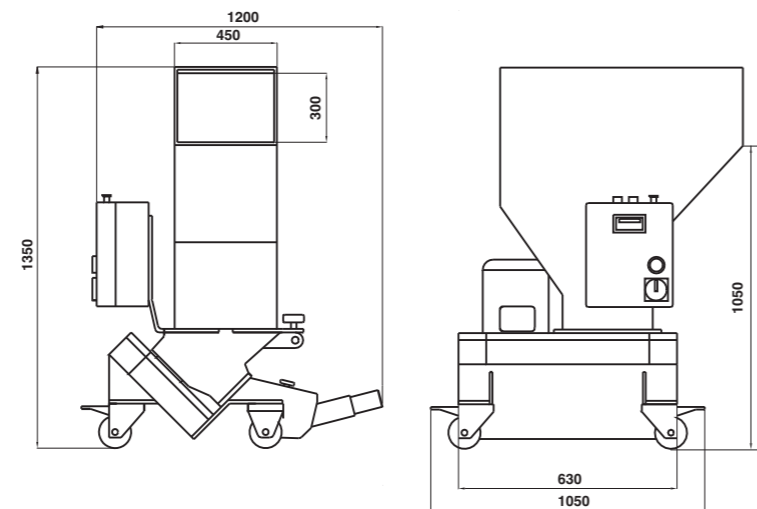
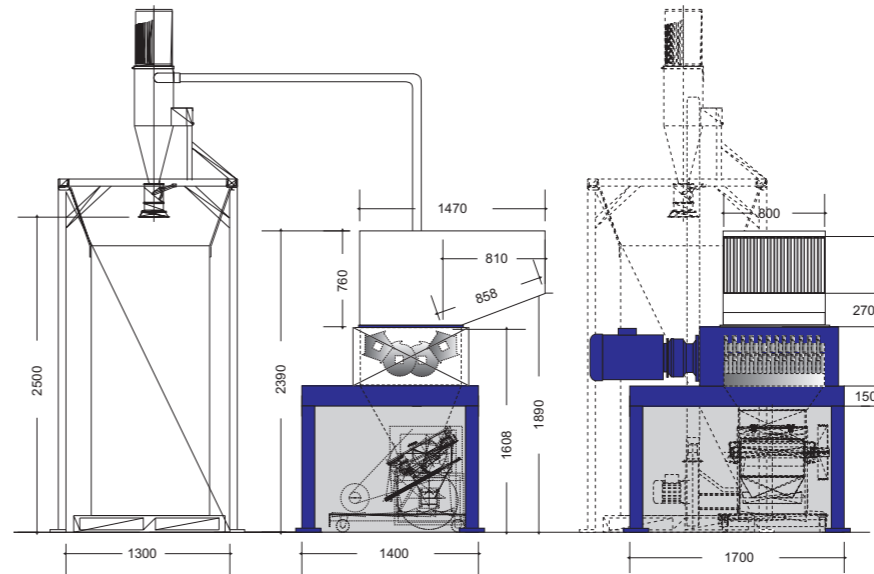
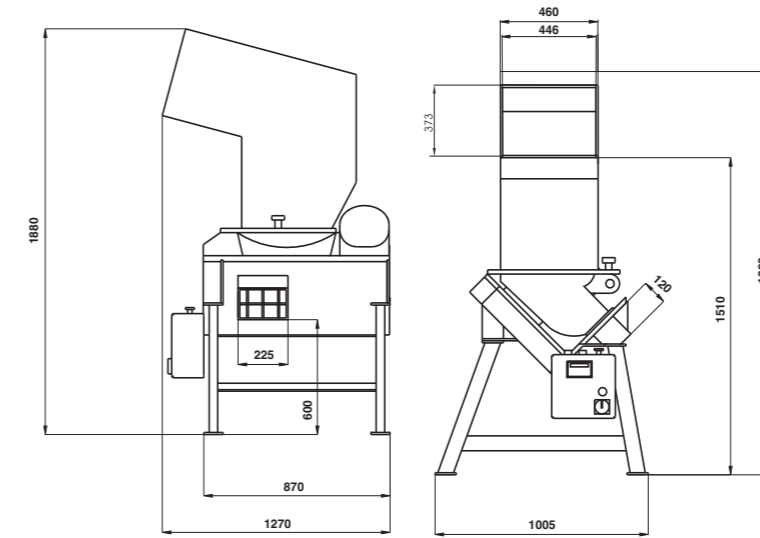
Mod.-Type	A	B	C	D	E	F	G	H	I	L
DG 253-SE	311	380	1530	660	1035	835	1460	735	283	1315
DG 254-SE	457	380	1530	805	1035	835	1460	880	283	1315

Mod.-Type	A	B	C	D	E	F	G	H	I	L
DG 304	395	305	1702	904	1102	1034	522	450	14	1350
DG 305	510	305	1702	1019	1102	1034	522	450	15	1350

Mod.-Type	A	B	C	D	E	F	G	H	I	L
DGN 405	515	500	2120	1210	1510	1213	780	510	364	1563
DGN 407	712	500	2120	1407	1510	1213	780	510	364	1563
DGN 409	915	500	2120	1610	1510	1213	780	510	364	1563

Mod.-Type	A	B	C	D	E	F	G	H	I	L
DG 457	714	500	2335	1475	1700	1250	2200	115	305	1670
DG 457-ML	1070	500	2335	1830	1700	1250	2200	115	305	1670
DG 4510	1070	500	2335	1830	1700	1250	2200	115	305	1670

Mod.-Type	A	B	C	D	E	F	G	H	I	L
DG 6010	1016	825	3630	1802	2100	1415	1500	85	425	2750
DG 6016	1590	825	3630	2390	2125	1415	1500	85	125	2750





Your Partner in Plastic Processing